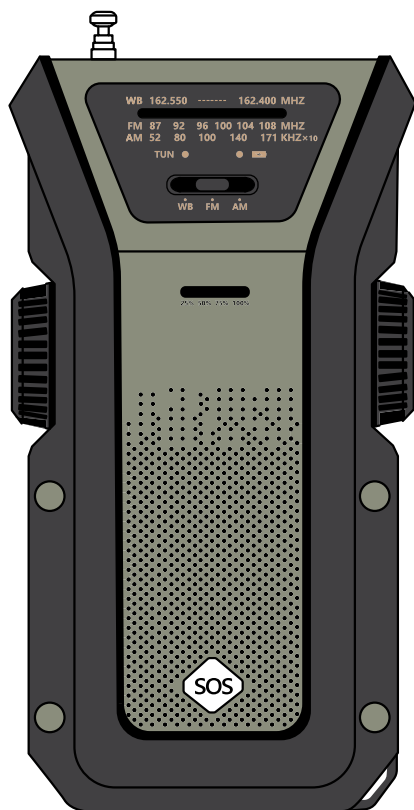




מדריך למשתמש

RD-37

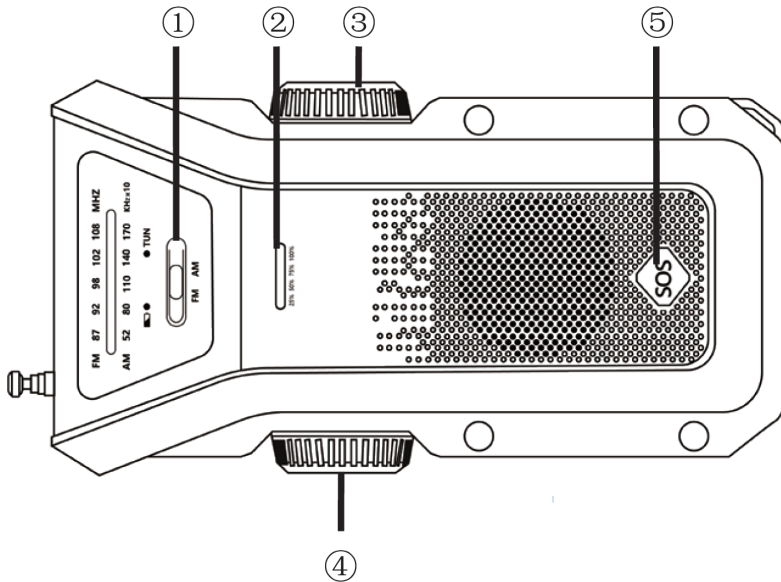


מתאים
לתנאי
שטח



פונקציות עיקריות

- הרדיו יכול לקלוט בצורה מהימנה שידורים וחדשות מתחנות AM/FM.
- ספק כוח 4000mAh מסוגל לספק חירום לכל מחשב לוח קטן או מכשיר טלפון.
- הפנס מורכב משלושה מקורות תאורת LED בהירות במיוחד 0.5 וואט בשילוב עם עיצוב אופטי מיוחד במטרה להפיק תאורה בהירה יותר.
- רכיב אחסון מובנה לאנרגיה המופקת באמצעות ארכובה ידנית ביעילות גבוהה, נטול מבוכה באשר לסוללה מתה.
- לוח סולארי יפעיל את הסוללה ברגע שתיקלט השמש.
- יציאת USB 1.5 וולט לטעינת חירום של מכשירי טלפון ניידים מסוגים שונים.

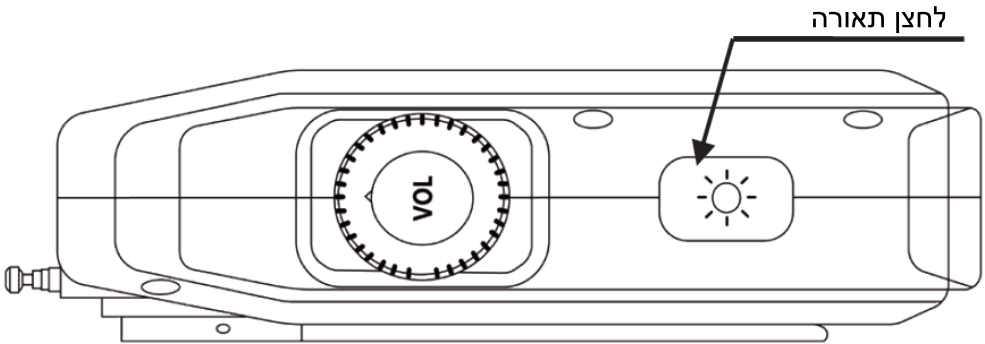


- (1) בורר תדרים
- (2) נורית חיווי להפעלה/כיבוי
- (3) כפתור תדרים
- (4) כפתור עוצמת קול
- (5) לחצן התראת חירום

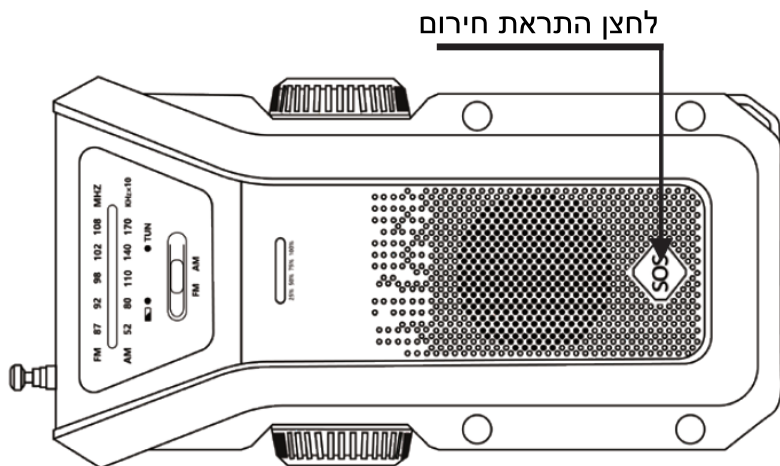
- סובבו את כפתור עוצמת הקול להפעלת הרדיו, לאחר מכן קיימת שליטה על דרגת עוצמת הקול.
- העבירו את בורר התדרים ובחרו באפשרות של FM או AM.
- סובבו את כפתור הכוונון (TUN) לחיפוש אחר תחנות, נורית חיווי TUN תאיר ברגע שתחנה מתקבלת. משכו את האנטנה למעלה וכוונו אותה שוב להשגת האפקטים המיטביים.
- לחצו על לחצן התראת החירום למשך 3 שניות להפעלת התראת החירום, לחצו שוב לכיבוי ההתראה.

פנס

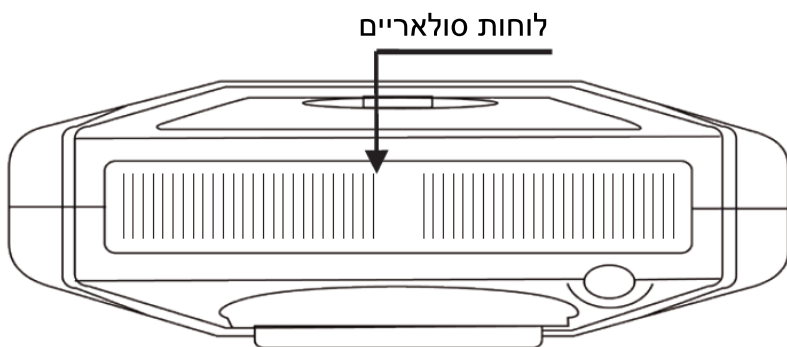
- לחצו על לחצן התאורה להפעלת הפנס, ולחצו שוב על לחצן התאורה לכיבוי הפנס.



- לחצו על לחצן התראת החירום במשך 3 שניות להפעלת התראת החירום, והפנס יבהב, לחצו פעם נוספת לכיבוי.



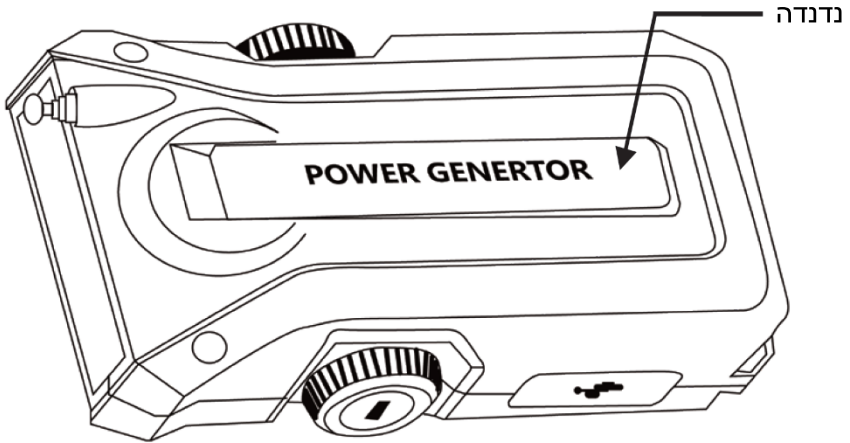
- נורת חייווי הטעינה מופעלת (בצבע אדום) ברגע שהלוח הסולארי מקבל אור שמש, מה שאומר שהלוח הסולארי מטעין את הסוללה.



- כאשר אינו בשימוש, ניתן למקם את המוצר במקום בו אור השמש יכול להגיע אליו ולתת לו להיטען בעצמו (אפקט הטעינה תלוי בעוצמת אור השמש. ככל שהאור חזק יותר, כך יהיה האפקט טוב יותר).

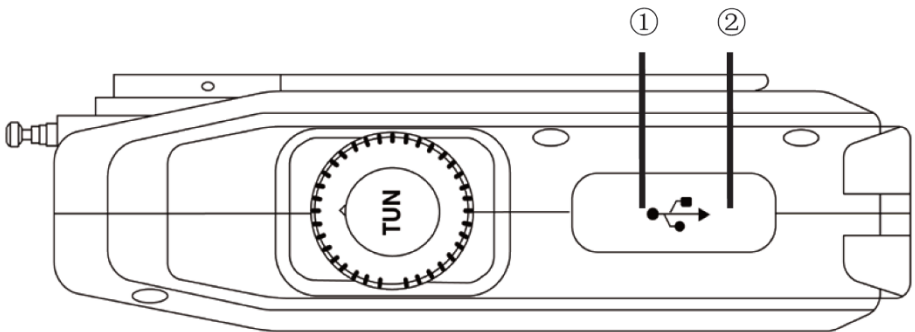
טעינה של מחולל ארכובה ידנית

- משכו את ידית הארכובה כלפי מעלה ואחזו בה, נורית חיווי הטעינה האדומה מאירה ומציינת שהיא נטענת בזמן ההפעלה.
- את הידית יש לסובב ברצף עם הסיבוב בכיוון השעון או כנגד כיוון השעון ויש לשמור על מהירות קבועה של יותר מ-150 סיבובים/בדקה למשך דקה, מה שמספק תאורה למשך 15 דקות והפעלת רדיו למשך 5 דקות.



פונקציית טעינה

- שקע כניסת USB ושקע יציאת USB ממוקמים מתחת לכיסוי עמיד במים. חברו את שקע (הכניסה) Type-C לכבל USB לטעינת הסוללה ונורית החיווי האדומה תאיר.



② יציאה USB 5.1 וולט

① כניסה Type-C

שימו לב: כבל טעינה Type-C כלול, ניתן לעשות בו שימוש להטענת מכשירי הטלפון הכוללים שקעים Type-C בלבד.

מדדים טכניים

- מידות חיצוניות: 160.2 x 91.2 x 48.4 (מ"מ)
- משקל: כ- 320 גרם
- איבוד הספק מרבי: כ- 5 וואט (עבור כל הפונקציות של מכונה שלמה)
- מתח עבודה: 2.7 וולט ~ 4.2 וולט
- קיבולת סוללה: 4000mAh

זהירות

- במקרה של שימוש בפנס בפעם הראשונה או במקרה של השארת הפנס ללא שימוש למשך יותר מ- 60 יום, הסוללה הפנימית מצריכה הטענה מחדש על מנת לייצר חשמל.
- אין להכות בחוזקה על המוצר, להפילו או לאפשר לו לבוא במגע עם נוזלים משתכים.

תכולת המארז

- מכשיר רדיו X 1
- כבל טעינה X 1
- מדריך למשתמש X 1



מיוצר בסין

תעודת אחריות

לקוח/ה יקר/ה,

אנו מברכים אתכם על התחדשותכם ומוזים לכם על שבחרתם במוצר של סירוס.

הנאתכם מהמוצר ומהשירות הנלווה לו חשובים לנו ולכן, נמשיך להתאמץ עבורכם ולהעניק לכם מוצרים איכותיים ושירות מצוין.

הנכם מוזמנים למלא את הפרטים ופרטי המוצר שרכשתם על מנת לממש את תעודת האחריות. תתחדש/י.

אחריות שנה יבואן רשמי
למילוי הפרטים ופריסת
נקודות שירות ארציות
סרקו את הברקוד



להנות מסאונד טכנולוגיה וחדשנות

רח' אגוז 4, א.ת. חבל מודיעין ת.ד. 193, שוהם 7319900
טל': 03-7355000 | פקס: 03-7355023 | www.sel.co.il